

Министерство науки и высшего образования Российской Федерации
Федеральное государственное бюджетное образовательное
учреждение высшего образования
«Комсомольский-на-Амуре государственный университет»

УТВЕРЖДАЮ

Декан факультета

Энергетики и управления

(наименование факультета)

А.С. Гудим

(подпись, ФИО)

«28» 06 2021 г.

РАБОЧАЯ ПРОГРАММА ДИСЦИПЛИНЫ

«Методы анализа и расчет электронных схем»

Направление подготовки	11.03.04 Электроника и нанoeлектроника
Направленность (профиль) образовательной программы	Промышленная электроника
Квалификация выпускника	Бакалавр
Год начала подготовки (по учебному плану)	2020
Форма обучения	Заочная форма
Технология обучения	Традиционная

Курс	Семестр	Трудоемкость, з.е.
4	7	4

Вид промежуточной аттестации	Обеспечивающее подразделение
Зачет с оценкой	Кафедра «Промышленная электроника»

Разработчик рабочей программы:



Шибекко Р.В

СОГЛАСОВАНО:

Заведующий кафедрой

Кафедра «Промышленная электроника»



Любушкина Н.Н.

1 Введение

Рабочая программа и фонд оценочных средств дисциплины «Методы анализа и расчет электронных схем» составлены в соответствии с требованиями федерального государственного образовательного стандарта, утвержденного приказом Минобрнауки Российской Федерации, и основной профессиональной образовательной программы подготовки «Промышленная электроника» по направлению подготовки «11.03.04 Электроника и наноэлектроника».

Практическая подготовка реализуется на основе:

Профессиональный стандарт 29.007 «СПЕЦИАЛИСТ ПО ПРОЕКТИРОВАНИЮ МИКРО- И НАНОРАЗМЕРНЫХ ЭЛЕКТРОМЕХАНИЧЕСКИХ СИСТЕМ». Обобщенная трудовая функция: А. Разработка принципиальной электрической схемы микроэлектромеханической системы

Задачи дисциплины	Знать методы анализа и расчета электронных схем. Знать методы решения оптимизационных задач. Уметь выполнять анализ и расчет электронных схем. Уметь оптимизировать электронные схемы. Владеть навыками расчета и оптимизации электронных схем.
Основные разделы / темы дисциплины	<ol style="list-style-type: none"> 1. Проектирование; 2. САПР; 3. Математические модели; 4. Анализ электронных схем; 5. Оптимизация электронных схем.

2 Перечень планируемых результатов обучения по дисциплине (модулю), соотнесенных с индикаторами достижения компетенций

Процесс изучения дисциплины «Методы анализа и расчет электронных схем» направлен на формирование следующих компетенций в соответствии с ФГОС ВО и основной образовательной программой (таблица 1):

Таблица 1 – Компетенции и индикаторы их достижения

Код и наименование компетенции	Индикаторы достижения	Планируемые результаты обучения по дисциплине
Профессиональные		
ПК-1 Способен выполнять расчет и проектирование электронных приборов, схем и устройств различного функционального назначения	ПК-1.1 Знает принципы конструирования отдельных аналоговых блоков электронных приборов	Знать принципы построения современных электронных устройств.
	ПК-1.2 Умеет проводить оценочные расчеты характеристик электронных приборов	Уметь выполнять экспериментальные исследования электронных устройств
	ПК-1.3 Владеет навыками	Владеть навыками расчета и моделирования электронных схем

	подготовки принципиальных и монтажных электрических схем	
--	--	--

3 Место дисциплины (модуля) в структуре образовательной программы

Дисциплина «Методы анализа и расчет электронных схем» изучается на 4 курсе, 7 семестре.

Дисциплина входит в состав блока 1 «Дисциплины (модули)» и относится к базовой части.

Для освоения дисциплины необходимы знания, умения, навыки и / или опыт практической деятельности, сформированные в процессе изучения дисциплин / практик: «Электрические машины», «Микросхемотехника аналоговых и цифровых устройств».

Знания, умения и навыки, сформированные при изучении дисциплины «Методы анализа и расчет электронных схем», будут востребованы при изучении последующих дисциплин: «Системы обработки и кодирования информации», «Моделирование электронных схем», «Источники вторичного электропитания», «Производственная практика (технологическая (проектно-технологическая) практика)», «Производственная практика (преддипломная практика)».

Дисциплина «Методы анализа и расчет электронных схем» в рамках воспитательной работы направлена на формирование умения аргументировать, самостоятельно мыслить, развивает творчество, профессиональные умения.

4 Объем дисциплины (модуля) в зачетных единицах с указанием количества академических часов, выделенных на контактную работу обучающихся с преподавателем (по видам учебных занятий) и на самостоятельную работу обучающихся

Общая трудоемкость (объем) дисциплины составляет 4 з.е., 144 акад. час.

Распределение объема дисциплины (модуля) по видам учебных занятий представлено в таблице 2.

Таблица 2 – Объем дисциплины (модуля) по видам учебных занятий

Общая трудоемкость дисциплины	144
Контактная аудиторная работа обучающихся с преподавателем (по видам учебных занятий), всего	12
В том числе:	
занятия лекционного типа (лекции и иные учебные занятия, предусматривающие преимущественную передачу учебной информации педагогическими работниками)	6
в том числе в форме практической подготовки:	2
занятия семинарского типа (семинары, практические занятия, практикумы, лабораторные работы, коллоквиумы и иные аналогичные занятия)	6
в том числе в форме практической подготовки:	2
Самостоятельная работа обучающихся и контактная работа, включающая групповые консультации, индивидуальную работу обучающихся с преподавателями (в том числе индивидуальные консультации); взаимодействие в электронной информационно–	128

образовательной среде вуза	
Промежуточная аттестация обучающихся	Зачет с оценкой

5 Содержание дисциплины (модуля), структурированное по темам (разделам) с указанием отведенного на них количества академических часов и видов учебной работы

Таблица 3 – Структура и содержание дисциплины (модуля)

Наименование разделов, тем и содержание материала	Виды учебной работы, включая самостоятельную работу обучающихся и трудоемкость (в часах)			
	Контактная работа преподавателя с обучающимися			СРС
	Лекции	Семинарские (практические занятия)	Лабораторные занятия	
Раздел 1 ПРОЕКТИРОВАНИЕ				
Тема 1.1 Блочный–иерархический подход к проектированию	<i>0.5</i>			8
Структура процесса проектирования	0.5			4
Способы проектирования.				4
Тема 1.2 Уровни, этапы, процедуры и маршруты проектирования				12
Аспекты и иерархические уровни проектирования.				4
Процедуры синтеза и анализа.				4
Принципы построения маршрутов проектирования.				4
Раздел 2 САПР				
Тема 2.1 Виды обеспечения САПР				10
Математическое обеспечение. Техническое обеспечение. Программное обеспечение. Информационное обеспечение. Лингвистическое обеспечение. Методическое обеспечение. Организационное обеспечение.	1*			10
Тема 2.2 Численные методы в САПР	1.5			18
Методы решения СЛУ.	0.5			4
Методы решения СНУ.	0.5			4
Методы решения ОДУ.	0.5			10
Раздел 3 МАТЕМАТИЧЕСКИЕ МОДЕЛИ				
Тема 3.1 Модели полупроводникового диода	<i>0.5</i>		<i>1</i>	4
Модели полупроводникового диода	0.5*		1	4
Тема 3.2 Модели биполярного транзистора	<i>0.5</i>		<i>1</i>	4
Модели биполярного транзистора	0.5*		1	4
Тема 3.3 Модели полевого транзистора			<i>1</i>	4
Модели полевого транзистора			1*	4
Тема 3.4 Модели полупроводниковых приборов и интегральных схем	<i>0.5</i>		<i>1</i>	8

Наименование разделов, тем и содержание материала	Виды учебной работы, включая самостоятельную работу обучающихся и трудоемкость (в часах)			
	Контактная работа преподавателя с обучающимися			СРС
	Лекции	Семинарские (практические занятия)	Лабораторные занятия	
Модели полупроводниковых приборов и интегральных схем	0.5		1*	8
Раздел 4 АНАЛИЗ ЭЛЕКТРОННЫХ СХЕМ				
Тема 4.1 Анализ схем методом четырех-полюсника				4
Анализ схем методом четырехполюсника				4
Тема 4.2 Анализ схем матрично–топологическим методом				4
Анализ схем матрично–топологическим методом				4
Тема 4.3 Анализ схем методом сигнальных графов				4
Анализ схем методом сигнальных графов				4
Тема 4.4 Анализ схем во временной и частотной областях				8
Анализ схем во временной и частотной областях				8
Тема 4.5 Анализ чувствительности				4
Анализ чувствительности				4
Тема 4.6 Анализы на наихудший случай и статистический анализ				3
Анализы на наихудший случай и статистический анализ				3
Раздел 5 ОПТИМИЗАЦИЯ ЭЛЕКТРОННЫХ СХЕМ				
Тема 5.1 Методы анализа электронных схем анализа в САПР	1			16
Одновариантный анализ.	0.5			8
Многовариантный анализ	0.5			8
Тема 5.2 Структурный синтез				4
Постановка задачи и подходы к решению задач структурного синтеза				4
Тема 5.3 Параметрический синтез	0.5		2	16
Постановка задач параметрической оптимизации.	0.5		1*	4
Методы и критерии оптимизации			1	12
ИТОГО по дисциплине	6		6	128

* реализуется в форме практической подготовки

6 Внеаудиторная самостоятельная работа обучающихся по дисциплине (модулю)

При планировании самостоятельной работы студенту рекомендуется руководствоваться следующим распределением часов на самостоятельную работу (таблица 4):

Таблица 4 – Рекомендуемое распределение часов на самостоятельную работу

Компоненты самостоятельной работы	Количество часов
Подготовка к тесту	30
Подготовка к лабораторным занятиям	26
Подготовка, оформление и защита РГР	72
ИТОГО	128

7 Оценочные средства для проведения текущего контроля и промежуточной аттестации обучающихся по дисциплине (модулю)

Фонд оценочных средств для проведения текущего контроля успеваемости и промежуточной аттестации представлен в Приложении 1.

Полный комплект контрольных заданий или иных материалов, необходимых для оценивания результатов обучения по дисциплине (модулю), практике хранится на кафедре-разработчике в бумажном и электронном виде.

8 Учебно-методическое и информационное обеспечение дисциплины (модуля)

8.1 Основная литература

1. Тимохин, А. Н. Моделирование систем управления с применением Matlab [Электронный ресурс]: учебное пособие / А. Н. Тимохин, Ю. Д. Румянцев. – М.: ИНФРА–М, 2017. – 256 с. // ZNANIUM.COM : электронно–библиотечная система. – URL: <http://www.znanium.com/php> (дата обращения 20 ноября 2021) – Режим доступа: по подписке.

1. Бонч–Бруевич А.М. Анализ результатов схемотехнического моделирования в пакетах FLUID–SIM–E10 и MATLAB [Электронный ресурс]: методические указания/ Бонч–Бруевич А.М.– М.: Московский государственный технический университет имени Н.Э. Баумана, 2013.– 28 с. // IPRbooks: электронно–библиотечная система.– URL: <http://www.iprbookshop.ru/31372.htm> (дата обращения 15 ноября 2021) – Режим доступа: по подписке.

2. Марущенко, С. Г. Компьютерное моделирование электронных схем : учебное пособие / С. Г. Марущенко. – Комсомольск–на–Амуре : Изд–во Комсомольского–на–Амуре гос.техн.ун–та, 2016. – 194 с.

3. Норенков, И.П. Основы теории и проектирования САПР: учебное пособие для вузов / И. П. Норенков, В. Б. Маничев. – М.: Высшая школа, 1990. – 335с.

2. Черных, И.В. Моделирование электротехнических устройств в MATLAB. SimPowerSystem и Simulink [Электронный ресурс] / И.В. Черных. – Саратов: Профобразование, 2017. – 288 с. // IPRbooks: электронно–библиотечная система. URL: <http://www.iprbookshop.ru/63804.html> (дата обращения 27 ноября 2021) – Режим доступа: по подписке.

4. Ушаков, Д.М. Введение в математические основы САПР [Электронный ресурс]: курс лекций / Д.М. Ушаков – Саратов: Профобразование, 2017. – 208 с. // IPRbooks: электронно–библиотечная система. – URL: <http://www.iprbookshop.ru/63818.html> (дата обращения 28 ноября 2021) – Режим доступа: по подписке.

8.2 Дополнительная литература

1. Евгеньев, Г.Б. Интеллектуальные системы проектирования: учебное пособие для вузов / Г. Б. Евгеньев. – 2–е изд., доп. – М.: Изд–во МГТУ им. Н.Э.Баумана, 2012. – 411с. – (Информатика в техническом университете).

2. Кудрявцев, Е.М. Основы автоматизированного проектирования: учебник для вузов / Е. М. Кудрявцев. – М.: Академия, 2011. – 295 с. – (Высшее профессиональное образование).

3. Петров, М.Н. Моделирование компонентов и элементов интегральных схем: учебное пособие для вузов / М. Н. Петров, Г. В. Гудков. – СПб.: Лань, 2011. – 462с. – (Учебники для вузов. Специальная литература).

4. Малюх, В.Н. Введение в современные САПР: курс лекций / В. Н. Малюх. – М.: ДМК Пресс, 2014. – 191с.

5. Загидуллин, Р. Ш. FLUID–SIM–E, LabView, Signal Express. Практика автоматизированного проектирования электронных устройств / Р. Ш. Загидуллин. – М.: Горячая линия – Телеком, 2009. – 366 с.

8.3 Методические указания для студентов по освоению дисциплины

Шибeko P.B. Методы анализа и расчета электронных схем: Учебное пособие. - Комсомольск-на-Амуре : Государственное образовательное учреждение высшего профессионального образования «Комсомольский-на-Амуре гос. техн. ун-т», 2003.-32с.

Методические указания к расчетно-графической работе по курсу «Программные средства разработки электронных схем» сост. Р.В. Шибeko. - Комсомольск-на-амуре: Комсомольск-на-амуре: ФГБОУ ВО «КНАГУ», 2020. - 37 с.

8.4 Современные профессиональные базы данных и информационные справочные системы, используемые при осуществлении образовательного процесса по дисциплине

1. ZNANIUM.COM: электронно–библиотечная система: сайт. – Москва, 2011 – . – URL: <http://www.znanium.com> (дата обращения: 27 декабря 2021). – Режим доступа: для зарегистрир. пользователей.

2. IPRbooks: электронно–библиотечная система: сайт. – Москва 2018 – . – URL: <http://www.iprbookshop.ru> (дата обращения: 18 декабря 2021). – Режим доступа: для зарегистрир. пользователей.

8.5 Перечень ресурсов информационно-телекоммуникационной сети «Интернет», необходимых для освоения дисциплины (модуля)

1. FLUID–SIM–E [Электронный ресурс]: Сайт «Паяльник» URL: <http://cxem.net/software/FLUID–SIM–E.php> (дата обращения 15 ноября 2021) – Режим доступа: по подписке.

2. FLUID–SIM–E– программа для моделирования электрических схем [Электронный ресурс]: Сайт группы «PRO–SPO.RU» URL: <http://pro-spo.ru/information-required-to-install/1685-FLUID-SIM-E> (дата обращения 10 ноября 2021) – Режим доступа: по подписке.

3. Моделирование схем в программе FLUID–SIM–E[Электронный ресурс]: Сайт интернет–журнала «ОСНОВЫ ЭЛЕКТРОНИКИ». URL: <http://www.sxemotehnika.ru/zhurnal/modelirovanie-skhem-v-programme-FLUID-SIM-E.html> (дата обращения 17 ноября 2021) – Режим доступа: по подписке.

4. И.В.Черных. «PSM: Инструмент моделирования динамических систем» [Электронный ресурс]: Сайт интернет–журнала «MATLAB exponenta». URL: <http://matlab.exponenta.ru/PSM/book1/> (дата обращения 19 ноября 2021) - Режим доступа: по подписке.

8.6 Лицензионное и свободно распространяемое программное обеспечение, используемое при осуществлении образовательного процесса по дисциплине

Таблица 5 – Перечень используемого программного обеспечения

Наименование ПО	Реквизиты / условия использования
-----------------	-----------------------------------

Информационно–справочная система «КонсультантПлюс»	Договор № 95 от 17 мая 2017
Microsoft® Office Professional Plus 2010 Russian	Лицензионный сертификат № 47019898 от 11.06.2010
FLUID–SIM–E	Бесплатная https://fluidsim.en.uptodown.com/windows
PSM	Программа создана на кафедре ЭПиАПУ

9 Организационно-педагогические условия

Организация образовательного процесса регламентируется учебным планом и расписанием учебных занятий. Язык обучения (преподавания) - русский. Для всех видов аудиторных занятий академический час устанавливается продолжительностью 45 минут.

При формировании своей индивидуальной образовательной траектории обучающийся имеет право на перезачет соответствующих дисциплин и профессиональных модулей, освоенных в процессе предшествующего обучения, который освобождает обучающегося от необходимости их повторного освоения.

9.1 Образовательные технологии

Учебный процесс при преподавании курса основывается на использовании традиционных, инновационных и информационных образовательных технологий. Традиционные образовательные технологии представлены лекциями и семинарскими (практическими) занятиями. Инновационные образовательные технологии используются в виде широкого применения активных и интерактивных форм проведения занятий. Информационные образовательные технологии реализуются путем активизации самостоятельной работы студентов в информационной образовательной среде.

9.2 Занятия лекционного типа

Лекционный курс предполагает систематизированное изложение основных вопросов учебного плана.

На первой лекции лектор обязан предупредить студентов, применительно к какому базовому учебнику (учебникам, учебным пособиям) будет прочитан курс.

Лекционный курс должен давать наибольший объем информации и обеспечивать более глубокое понимание учебных вопросов при значительно меньшей затрате времени, чем это требуется большинству студентов на самостоятельное изучение материала.

9.3 Самостоятельная работа обучающихся по дисциплине (модулю)

Самостоятельная работа студентов – это процесс активного, целенаправленного приобретения студентом новых знаний, умений без непосредственного участия преподавателя, характеризующийся предметной направленностью, эффективным контролем и оценкой результатов деятельности обучающегося.

Цели самостоятельной работы:

- систематизация и закрепление полученных теоретических знаний и практических умений студентов;
- углубление и расширение теоретических знаний;
- формирование умений использовать нормативную и справочную документацию, специальную литературу;
- развитие познавательных способностей, активности студентов, ответственности и организованности;

- формирование самостоятельности мышления, творческой инициативы, способностей к саморазвитию, самосовершенствованию и самореализации;
- развитие исследовательских умений и академических навыков.

Самостоятельная работа может осуществляться индивидуально или группами студентов в зависимости от цели, объема, уровня сложности, конкретной тематики.

Технология организации самостоятельной работы студентов включает использование информационных и материально-технических ресурсов университета.

Контроль результатов внеаудиторной самостоятельной работы студентов может проходить в письменной, устной или смешанной форме.

Студенты должны подходить к самостоятельной работе как к наиважнейшему средству закрепления и развития теоретических знаний, выработке единства взглядов на отдельные вопросы курса, приобретения определенных навыков и использования профессиональной литературы.

9.4 Методические указания для обучающихся по освоению дисциплины

При изучении дисциплины обучающимся целесообразно выполнять следующие рекомендации:

1. Изучение учебной дисциплины должно вестись систематически.
2. После изучения какого-либо раздела по учебнику или конспектным материалам рекомендуется по памяти воспроизвести основные термины, определения, понятия раздела.
3. Особое внимание следует уделить выполнению отчетов по лабораторным занятиям и индивидуальным комплексным заданиям на самостоятельную работу.
4. Вся тематика вопросов, изучаемых самостоятельно, задается на лекциях преподавателем. Им же даются источники (в первую очередь вновь изданные в периодической научной литературе) для более детального понимания вопросов, озвученных на лекции.

При самостоятельной проработке курса обучающиеся должны:

- просматривать основные определения и факты;
- повторить законспектированный на лекционном занятии материал и дополнить его с учетом рекомендованной по данной теме литературы;
- изучить рекомендованную литературу, составлять тезисы, аннотации и конспекты наиболее важных моментов;
- самостоятельно выполнять задания, аналогичные предлагаемым на занятиях;
- использовать для самопроверки материалы фонда оценочных средств.

10 Описание материально-технического обеспечения, необходимого для осуществления образовательного процесса по дисциплине (модулю)

10.1 Учебно-лабораторное оборудование

Таблица 6 – Перечень оборудования лаборатории

Аудитория	Наименование аудитории (лаборатории)	Используемое оборудование
211/3	Лаборатория компьютерного проектирования и моделирования	Персональный компьютер IntelCorei3–4330 3,5 ГГц, ОЗУ 4 ГБ

10.2 Технические и электронные средства обучения

При проведении занятий используется аудитория, оборудованная проектором (стационарным или переносным) для отображения презентаций. Кроме того, при проведении лекций и практических занятий необходим компьютер с установленным на нем браузером и программным обеспечением для демонстрации презентаций.

11 Другие сведения

Методические рекомендации по обучению лиц с ограниченными возможностями здоровья и инвалидов

Освоение дисциплины обучающимися с ограниченными возможностями здоровья может быть организовано как совместно с другими обучающимися, так и в отдельных группах. Предполагаются специальные условия для получения образования обучающимися с ограниченными возможностями здоровья.

Профессорско-педагогический состав знакомится с психолого-физиологическими особенностями обучающихся инвалидов и лиц с ограниченными возможностями здоровья, индивидуальными программами реабилитации инвалидов (при наличии). При необходимости осуществляется дополнительная поддержка преподавания тьюторами, психологами, социальными работниками, прошедшими подготовку ассистентами.

В соответствии с методическими рекомендациями Минобрнауки РФ (утв. 8 апреля 2014 г. N АК-44/05вн) в курсе предполагается использовать социально-активные и рефлексивные методы обучения, технологии социокультурной реабилитации с целью оказания помощи в установлении полноценных межличностных отношений с другими студентами, создании комфортного психологического климата в студенческой группе. Подбор и разработка учебных материалов производятся с учетом предоставления материала в различных формах: аудиальной, визуальной, с использованием специальных технических средств и информационных систем.

Освоение дисциплины лицами с ОВЗ осуществляется с использованием средств обучения общего и специального назначения (персонального и коллективного использования). Материально-техническое обеспечение предусматривает приспособление аудиторий к нуждам лиц с ОВЗ.

Форма проведения аттестации для студентов-инвалидов устанавливается с учетом индивидуальных психофизических особенностей. Для студентов с ОВЗ предусматривается доступная форма предоставления заданий оценочных средств, а именно:

- в печатной или электронной форме (для лиц с нарушениями опорно-двигательного аппарата);
- в печатной форме или электронной форме с увеличенным шрифтом и контрастностью (для лиц с нарушениями слуха, речи, зрения);
- методом чтения ассистентом задания вслух (для лиц с нарушениями зрения).

Студентам с инвалидностью увеличивается время на подготовку ответов на контрольные вопросы. Для таких студентов предусматривается доступная форма предоставления ответов на задания, а именно:

- письменно на бумаге или набором ответов на компьютере (для лиц с нарушениями слуха, речи);
- выбором ответа из возможных вариантов с использованием услуг ассистента (для лиц с нарушениями опорно-двигательного аппарата);
- устно (для лиц с нарушениями зрения, опорно-двигательного аппарата).

При необходимости для обучающихся с инвалидностью процедура оценивания результатов обучения может проводиться в несколько этапов.

ФОНД ОЦЕНОЧНЫХ СРЕДСТВ

по дисциплине

«Методы анализа и расчет электронных схем»

Направление подготовки	11.03.04 Электроника и нанoeлектроника
Направленность (профиль) образовательной программы	Промышленная электроника
Квалификация выпускника	Бакалавр
Год начала подготовки (по учебному плану)	2020
Форма обучения	Заочная форма
Технология обучения	Традиционная

Курс	Семестр	Трудоемкость, з.е.
4	7	4

Вид промежуточной аттестации	Обеспечивающее подразделение
Зачет с оценкой	Кафедра «Промышленная электроника»

1 Перечень планируемых результатов обучения по дисциплине (модулю), соотнесенных с индикаторами достижения компетенций

Таблица 1 – Компетенции и индикаторы их достижения

Код и наименование компетенции	Индикаторы достижения	Планируемые результаты обучения по дисциплине
Профессиональные		
ПК-1 Способен выполнять расчет и проектирование электронных приборов, схем и устройств различного функционального назначения	<p>ПК-1.1 Знает принципы конструирования отдельных аналоговых блоков электронных приборов</p> <p>ПК-1.2 Умеет проводить оценочные расчеты характеристик электронных приборов</p> <p>ПК-1.3 Владеет навыками подготовки принципиальных и монтажных электрических схем</p>	<p>Знать принципы построения современных электронных устройств.</p> <p>Уметь выполнять экспериментальные исследования электронных устройств</p> <p>Владеть навыками расчета и моделирования электронных устройств</p>

Таблица 2 – Паспорт фонда оценочных средств

Контролируемые разделы (темы) дисциплины	Формируемая компетенция	Наименование оценочного средства	Показатели оценки
Раздел 1	ПК-1	Тест	Правильность ответов на вопросы
Раздел 2	ПК-1	Тест	
	ПК-1	Практические задания	
Раздел 3	ПК-1	Тест	
	ПК-1	Практические задания	
Раздел 4	ПК-1	Тест	
	ПК-1	Практические задания	
	ПК-1	РГР	Полнота и правильность выполнения задания

2 Методические материалы, определяющие процедуры оценивания знаний, умений, навыков и (или) опыта деятельности, характеризующие процесс формирования компетенций

Методические материалы, определяющие процедуры оценивания знаний, умений, навыков и (или) опыта деятельности, представлены в виде технологической карты дисциплины (таблица 3).

Таблица 3 – Технологическая карта

№	Наименование оценочного средства	Сроки выполнения	Шкала оценивания	Критерии оценивания
7 семестр				
<i>Промежуточная аттестация в форме зачета с оценкой</i>				
1	Тест	в течение семестра	10 баллов	10 баллов – 91–100 % правильных ответов – высокий уровень знаний; 7 баллов – 71–90 % правильных ответов – достаточно высокий уровень знаний; 5 баллов – 61–70 % правильных ответов – средний уровень знаний; 3 балла – 51–60 % правильных ответов – низкий уровень знаний; 0 баллов – 0–50 % правильных ответов – очень низкий уровень знаний.
3	Выполнение практических заданий			50 баллов – студент показал отличные навыки применения полученных знаний и умений при решении профессиональных задач в рамках усвоенного учебного материала. 35 баллов – студент показал хорошие навыки применения полученных знаний и умений при решении профессиональных задач в рамках усвоенного учебного материала. 25 баллов – студент показал удовлетворительное владение навыками применения полученных знаний и умений при решении профессиональных задач в рамках усвоенного учебного материала. 0 баллов – студент продемонстрировал недостаточный уровень владения умениями и навыками при решении профессиональных задач в рамках усвоенного учебного материала.
	Практическое задание 1.	в течение семестра	5 баллов	
	Практическое задание 2.		5 баллов	
	Практическое задание 3.		5 баллов	
	Практическое задание 4.		5 баллов	
	Практическое задание 5.		5 баллов	
	Практическое задание 6.		5 баллов	
	Практическое задание 7.		5 баллов	
	Практическое задание 8.		5 баллов	
	Практическое задание 9.		5 баллов	
Практическое задание 10.	5 баллов			
4	Расчетно–графическая работа	в течение семестра	40 баллов	40 баллов – студент показал отличные навыки применения полученных знаний и умений при решении профессиональных задач в рамках усвоенного учебного материала. 35 баллов – студент показал хорошие навыки применения полученных знаний и умений при решении профессиональных задач в рамках усвоенного учебного материала. 25 баллов – студент показал удовлетворительное владение навыками применения полученных знаний и умений при решении профессиональных задач в рамках усвоенного учебного материала. 0 баллов – студент продемонстрировал

№	Наименование оценочного средства	Сроки выполнения	Шкала оценивания	Критерии оценивания
				недостаточный уровень владения умениями и навыками при решении профессиональных задач в рамках усвоенного учебного материала.
ИТОГО:		–	100 баллов	–
<p>Критерии оценки результатов обучения по дисциплине: 0 – 64 баллов – «неудовлетворительно» (недостаточный уровень для аттестации по дисциплине); 65 – 74 баллов – «удовлетворительно» (пороговый, минимальный уровень); 75 – 84 баллов – «хорошо» (средний уровень); 85 – 100 баллов – «отлично» (высокий, максимальный уровень)</p>				

Вопросы теста

- 1) Процесс создания описания изделия это:
 - а) верификация
 - б) проектирование
 - в) анализ
 - г) синтез

- 2) Проектирование это:
 - а) исследование объекта, при заданных входных сигналах
 - б) разработка рекомендации по эксплуатации
 - в) моделирование объекта на эвм
 - г) создание описания объекта

- 3) Первичное описание изделия это:
 - а) техническое задание
 - б) эскизный проект
 - в) рабочее предложение
 - г) рабочий проект

- 4) Техническое задание включает в себя...
 - а) первичные описания изделия
 - б) результаты моделирования на эвм
 - в) результаты опытных исследований
 - г) отзывы эксплуатации опытной партии

- 5) Окончательное описание требуемого изделия это:
 - а) сводные таблицы испытаний опытных образцов
 - б) материалы по моделированию объекта
 - в) системы уравнений, описывающих объект
 - г) проектная документация

- 6) К объектам проектирования не относятся:
 - а) изделия
 - б) технология изготовления

- в) инструмента изготовления
 - г) организация труда
- 7) Проблема большой формализации возникла из-за:
- а) усложнения проектируемых устройств
 - б) внедрения эвм в процесс проектирования
 - в) стремления упростить подзадачи проектирования
 - г) стремление отследить блочные связи в проектируемом устройстве
- 8) Автоматизация проектирования даёт:
- а) упрощение проектируемых устройств
 - б) сокращение сроков проектирования
 - в) усложнение проектируемых устройств
 - г) возможность упростить подзадачи проектирования
- 9) Основной подход к проектированию:
- а) верификационно– системный
 - б) блочно– системный
 - в) блочно– детальный
 - г) блочно– иерархический
- 10) Компоненты это:
- а) элементы более низкого уровня по отношению к данному
 - б) элементы более высокого уровня по отношению к данному
 - в) элементы самого низшего уровня
 - д) элементы самого высшего уровня
- 11) Термин “базовые элементы” имеет синоним:
- а) детали
 - б) компоненты
 - в) блоки
 - г) ячейки
- 12) В рамках блочно– иерархического подхода схемы делят на:
- а) кинематические, пневмонические, схемы сцеплений
 - б) принципиальные, структурные, функциональные
 - в) монтажные, схемы соединений, схемы трассировки
 - г) схемы подключений, схемы установки, схемы трассировки
- 13) Иерархические уровни “Логический элемент – функциональный узел – функциональное устройство – функциональный компонент” используется при проектировании
- а) средств энергоснабжения
 - б) средств связи
 - в) средств магнитной записи
 - г) средств вычислительной техники
- 14) Иерархические уровни бывают только:
- А) вертикальные и наклонные
 - Б) горизонтальные
 - В) горизонтальные и наклонные
 - Г) вертикальные и горизонтальные

- 15) Какой порядок проектирования правильный:
- а) техническое проектирование – НИР – ОКР – рабочее проектирование – серийное производство
 - б) НИР – ОКР – техническое проектирование – рабочее проектирование – серийное производство
 - в) ОКР – рабочее проектирование – техническое проектирование – НИР – серийное производство
 - г) рабочее проектирование – техническое проектирование – ОКР – НИР – серийное производство
- 16) НИР и ОКР это:
- а) уровни проектирования
 - б) результаты проектирования
 - в) стадии проектирования
 - г) объекты проектирования
- 17) Техническое предложение является результатом
- а) ОКР
 - б) рабочего проектирования
 - в) НИР
 - г) технического проектирования
- 18) НИР имеет результатом:
- а) опытный образец изделия
 - б) эскизный проект
 - в) рабочий проект
 - г) техническое предложение
- 19) Эскизный проект является результатом:
- а) ОКР
 - б) рабочего проектирования
 - в) НИР
 - г) технического проектирования
- 20) ОКР имеет результатом:
- а) опытный образец изделия
 - б) эскизный проект
 - в) рабочий проект
 - г) техническое предложение
- 21) САПР применяется на стадиях:
- а) эскизного, технического и рабочего проектирования
 - б) только для эскизного проектирования
 - в) только технического и рабочего проектирования
 - г) только рабочего проектирования
- 22) САПР это
- а) система автоматизированного проектирования
 - б) система автоматизированного прогнозирования
 - в) система автоматического проектирования

- г) система автоматического прогнозирования
- 23) Составная часть любой стадии проектирования на одном иерархическом уровне это:
- а) проектная процедура
 - б) проектное решение
 - в) проектные операции
 - г) этап проектирования
- 24) Формализованная совокупность действий, выполнение которых оканчивается проектным решением это:
- а) проектные процедуры
 - б) проектное решение
 - в) проектная операция
 - г) этап проектирования
- 25) Промежуточное или конечное описание объекта, необходимое и достаточное для определения дальнейших действий это:
- а) проектная процедура
 - б) проектное решение
 - в) проектная операция
 - г) этап проектирования
- 26) Действие или формализованная совокупность действий, составляющих часть проектной процедуры, алгоритм которых остаётся неизменным для ряда проектных процедур это:
- а) проектная процедура
 - б) проектное решение
 - в) проектная операция
 - г) этап проектирования
- 27) Если проектирование характеризуется тем, что решению задач более высоких иерархических уровней предшествует решению задач нижних уровней это:
- а) нисходящее проектирование
 - б) восходящее проектирование
 - в) этапное проектирование
 - г) процедурное проектирование
- 28) Проектирование, при котором вначале разрабатываются элементы, а затем система из этих элементов это:
- а) нисходящее проектирование
 - б) восходящее проектирование
 - в) этапное проектирование
 - г) процедурное проектирование
- 29) Выходные параметры это:
- а) показатели качества, по которым можно судить об экономичности системы
 - б) показатели качества, по которым можно судить о ремонтпригодности системы
 - в) показатели качества, по которым можно судить об эргономике системы
 - г) показатели качества, по которым можно судить о правильности функционирования системы

- 30) О правильности функционирования системы можно судить по:
- а) выходным параметрам
 - б) внутренним параметрам
 - в) внешним параметрам
 - г) показателям эффективности
- 31) Качественные оценки степени соответствия объекта его целевому назначению это:
- а) выходные параметры
 - б) внутренним параметрам
 - в) внешним параметрам
 - г) показателям эффективности
- 32) Связь элементов системы друг с другом это:
- а) структура системы
 - б) наполненность системы
 - в) иерархичность системы
 - г) правильность системы
- 33) Параметры элементов по-другому называются:
- а) параметры компонентов
 - б) внутренние параметры
 - в) внешние параметры
 - г) параметры связи элементов
- 34) Выходные параметры зависят:
- а) от внутренних параметров и параметров связи элементов
 - б) только от внутренних параметров
 - в) только от внешних параметров
 - г) от внутренних и внешних параметров
- 35) Величины, характеризующие состояние объекта называются:
- а) входные функционалы
 - б) фазовые переменные
 - в) переменные взаимосвязи
 - г) переменные рабочей области
- 36) По фазовым переменным можно судить о:
- а) устойчивости системы
 - б) частотных свойствах системы
 - в) состоянии системы вообще
 - г) импульсных свойствах системы
- 37) Параметр устройства “Максимально допустимая нагрузка” можно отнести к:
- а) пороговым выходным данным
 - б) показателям эффективности
 - в) предельным внутренним параметрам
 - г) пороговым параметрам возмущения системы
- 38) К пороговым выходным параметрам трансформатора можно отнести:
- а) типовая мощность
 - б) номинальная нагрузка

- в) допустимый нагрев обмоток
 - г) рабочий ток первичной обмотки
- 39) Как правило, основную часть ТЗ составляют:
- а) требования к параметрам компонентов
 - б) требования к внешним воздействиям
 - в) требования к показателям эффективности
 - г) требования к выходным параметра
- 40) Требования к выходным параметрам в ТЗ это:
- а) технические требования
 - б) экономические требования
 - в) эргономические требования
 - г) эксплуатационные требования
- 41) Соотношение между выходными параметрами и техническими требованиями это:
- а) условие работоспособности
 - б) условие стабильности
 - в) условие устойчивости
 - г) условия эксплуатации
- 42) Условие работоспособности – это соотношение между:
- а) внутренними параметрами и условиями
 - б) выходными параметрами и техническими требованиями
 - в) условиями эксплуатации и внутренними параметрами
 - г) показателями эффективности и условиями эксплуатации
- 43) Условия для входного сопротивления усилителя в ТЗ $R_{вх} \geq M_{ом}$ можно отнести к:
- а) условиям эксплуатации
 - б) условиям внешней среды
 - в) задающим воздействиям
 - г) условиям работоспособности
- 44) Проектирование сводится к решению группы задач, относящихся к задачам:
- а) синтеза и анализа
 - б) анализа
 - в) синтеза
 - г) либо синтеза либо анализа
- 45) Изучение свойств объекта – это:
- а) синтез
 - б) оптимизация
 - в) анализ
 - г) верификация
- 46) При анализе производится:
- а) изучение новых объектов
 - б) изучение новых элементов
 - в) формирование тз
 - г) изучение свойств объекта
- 47) Синтез нацелен на:

- а) исследование новых объектов
 - б) создание новых объектов
 - в) испытание новых объектов
 - г) описание эксплуатации новых объектов
- 48) Проектная документация это:
- а) сводные таблицы опытных образцов
 - б) окончательное описание требуемого изделия
 - в) итоговая система уравнений, описывающих объект
 - г) материалы по моделированию объекта
- 49) Блочный– иерархический подход является основой процесса:
- а) проектирования
 - б) изготовления опытных образцов
 - в) создания технологической документации
 - г) создания математического описания объекта
- 50) Элементами самого низшего уровня являются:
- а) узлы
 - б) блоки
 - в) компоненты
 - г) модули
- 51) Термин “компоненты” имеет синоним
- а) детали
 - б) блоки
 - в) модули
 - г) базовые элементы
- 52) Система автоматизированного управления это:
- а) САПР
 - б) АСУТП
 - в) АПУ
 - г) УПАС
- 53) Внутренние параметры по–другому называются:
- а) параметры откликов
 - б) параметры элементов
 - в) параметры воздействий
 - г) параметры условий
- 54) Показатели эффективности это:
- а) количественная оценка соответствия энергетических показателей гостам
 - б) количественная оценка соответствия эргономических показателей гостам
 - в) количественная оценка соответствия эстетических показателей гостам
 - г) количественные оценки степени соответствия объекта его целевому назначению
- 55) Структура системы это:
- а) связь элементов эквивалентной схемы друг с другом
 - б) связь элементов системы друг с другом
 - в) связь параметров системы друг с другом в матрице системы

г) связь выходных и входных сигналов друг с другом

56) Требования к выходным параметрам формируются в:

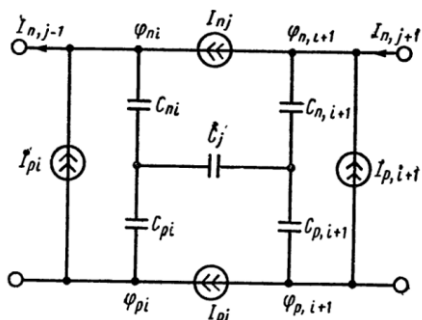
- а) техническом задании
- б) задании на проектирование технологической документации
- в) задании на моделирование системы
- г) задании на эксперимент

57) Физико–топологические модели транзистора представляют собой:

- а) система ЛАУ
- б) система НАУ
- в) система ДУ в полных дифференциалах
- г) система ДУ в частных дифференциалах

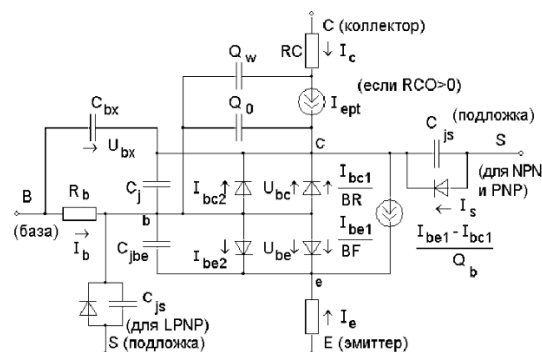
58) Одна из схемных моделей транзистора это

- а) модель Таргата
- б) модель Линвилла
- в) модель Эйзенхауэра
- г) модель Ландау



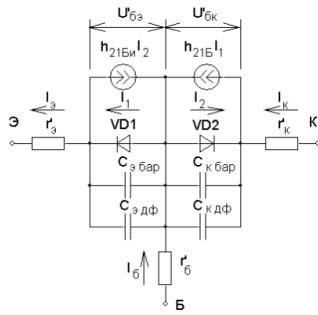
59) изображена секция модели транзистора

- а) Гуммеля–Пуна
- б) Ландау
- в) Эйзенхауэра
- г) Линвилла



60) изображена модель транзистора

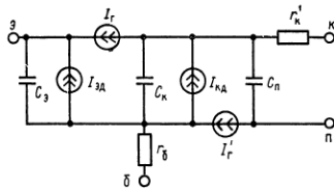
- а) Гуммеля–Пуна
- б) Эберса — Молла
- в) Эйзенхауэра
- г) Линвилла



61)

изображена модель транзистора

- а) Гуммеля–Пуна
- б) Эйзенхауэра
- в) Эберса — Молла
- г) Линвилла



62)

изображена модель транзистора

- а) СВЧ
- б) интегрального
- в) гибридного
- г) НЧ–линейная

63) Анализ чувствительности может использовать

- а) метод приращений
- б) метод разреженной матрицы
- в) метод прямого дифференцирования
- г) метод линеаризации

64) Метод Монте–Карло используется при

- а) анализе схем во временной области
- б) анализе на наихудший случай
- в) статистическом анализе
- г) анализе схем в частотной области

Практические задания

Практическое задание 1. Численные методы в САПР

1. Решение систем линейных уравнений методом Гаусса.
2. Решение нелинейных уравнений методом деления отрезка пополам.
3. Решение нелинейных уравнений методом итераций.
4. Решение нелинейных уравнений методом хорд.
5. Решение нелинейных уравнений методом касательных.
6. Решение систем нелинейных уравнений методом итераций.
7. Решение систем нелинейных уравнений методом Ньютона–Рафсона.
8. Решение дифференциальных уравнений в САПР.
9. Интерполяция по Лагранжу.

10. Интерполяция по Ньютону.

11. Численное интегрирование

Практическое задание 2. Модели полупроводникового диода

1. Моделирование линейной модели полупроводникового диода.
2. Моделирование нелинейной, модели полупроводникового диода.
3. Моделирование кусочно–линейной модели полупроводникового диода.
4. Получение ВАХ.

Практическое задание 3. Модели биполярного транзистора

1. Моделирование физических малосигнальных моделей биполярного транзистора.
2. Получение ВАХ.

Практическое задание 4. Модели полевого транзистора

1. Моделирование эквивалентной схемы полевого транзистора с управляющим р–п–переходом.
2. Моделирование эквивалентной схемы МОП–транзистора.

Практическое задание 5. Модели полупроводниковых приборов и интегральных схем

1. Моделирование модели интегрального биполярного транзистора.
2. Оригинальные модели интегральных элементов.

Практическое задание 6. Анализ схем методом четырехполюсника

1. Анализ усилительных линейных схем методом четырехполюсника.

Практическое задание 7. Анализ схем матрично–топологическим методом

1. Анализ разветвленной схемы матрично–топологическим методом.

Практическое задание 8. Анализ схем методом сигнальных графов

1. Формирование сигнальных графов пассивных цепей.
2. Формирование сигнальных графов активных цепей.
3. Анализ разветвленной схемы методом сигнальных графов.

Практическое задание 9. Анализ схем во временной и частотной областях

1. Анализ усилительных схем во временной и частотной областях.

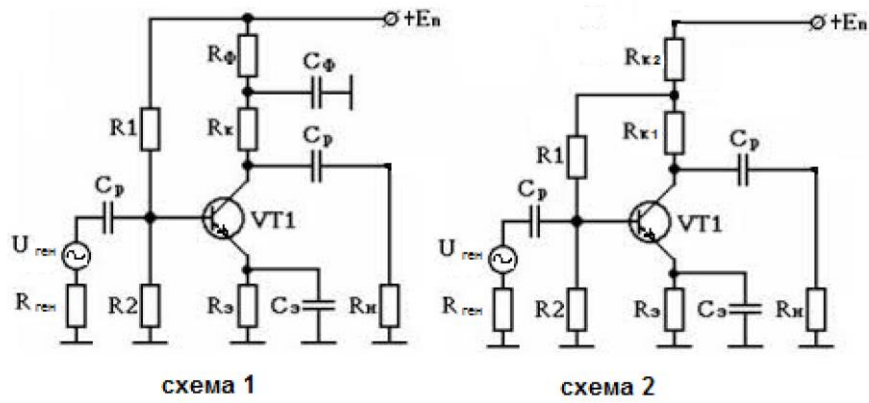
Практическое задание 10. Анализ чувствительности

1. Анализ чувствительности для усилительных схем.
2. Анализ чувствительности для схем релаксационных генераторов.

Расчетно–графическое задание

Для закрепления знаний и умений в программу дисциплины введено расчетно–графическое задание. Основная задача – произвести оптимизацию схемы усилительного каскада.

Оптимизируемая схема представляет собой усилительный каскад собранного по схеме ОЭ либо с коррекцией НЧ либо с ООС и работающий на синусоидальный сигнал звуковой частоты.



Варианты заданий представлены в таблице 7.

Таблица 7 – Варианты заданий

№ варианта	Номер схемы	$R_{ген.},$ Ом.	$R_{н.},$ Ом.	$f_{вх.},$ кГц
1	1	0.1	90	16
2	2	0.2	30	18
3	1	0.2	50	5
4	2	0.2	40	19
5	1	0.1	80	17
6	2	0.2	60	15
7	1	0.1	30	10
8	2	0.2	40	12
9	1	0.1	80	14
10	2	0.2	100	16
11	1	0.1	40	18
12	2	0.2	50	7
13	1	0.1	60	19
14	2	0.2	80	1
15	1	0.1	100	7
16	2	0.2	40	16
17	1	0.1	30	18
18	2	0.2	50	8
19	1	0.1	40	10
20	2	0.2	70	12
21	1	0.1	60	14
22	2	0.2	30	16
23	1	0.1	40	18
24	2	0.2	80	12
25	1	0.1	100	19
26	2	0.2	40	17
27	1	0.1	50	15
28	2	0.2	60	10
29	1	0.1	70	12
30	2	0.2	30	14

В таблице указаны:

$R_{ген}$ – внутреннее сопротивление источника входного сигнала;

$R_{н}$ – сопротивление нагрузки;

$f_{вх}$ – частота входного сигнала.